

*Einfach näher dran.*

**BRÖTJE**  
**HEIZUNG** 

**BRÖTJE**  
**HEIZUNG**



**FENNTARTHATÓSÁG, TAKARÉKOSSÁG, NÉMET MINŐSÉG**

Jövőbe tekintő megoldások a fűtéstechnika terén már több mint 100 éve

Németország egyik legjobb kazánja mind lakossági, mind közületi felhasználásra

*Einfach näher dran.*



# Újdonságaink

## **Kit 65 WGB**

- **A HYBRID rendszerre van tökéletes megoldásunk:**
- **Alapjai: Németországban 2024 Január 1-től az új rendszereket és fűtés korszerűsítéseket 65%-ban megújuló energiával kell ellátni**
- **Ez az egység a kondenzációs gázkazán és a hőszivattyú közti illesztést teszi lehetővé**
- **Általánosan kimondható, a „kazánház” mindig kisebbre sikerül mint amit a gépészek elfogadhatónak tartanak.**
- **Ezen megoldás egyedülálló a fűtéspiacon**

*Einfach näher dran.*

**BRÖTJE**  
**HEIZUNG**

## Részei:

WGB 14.1 vagy 22.1 kazán +

Kit 65 illesztőegység



*Einfach näher dran.*

**BRÖTJE**  
**HEIZUNG**

**Részei:**

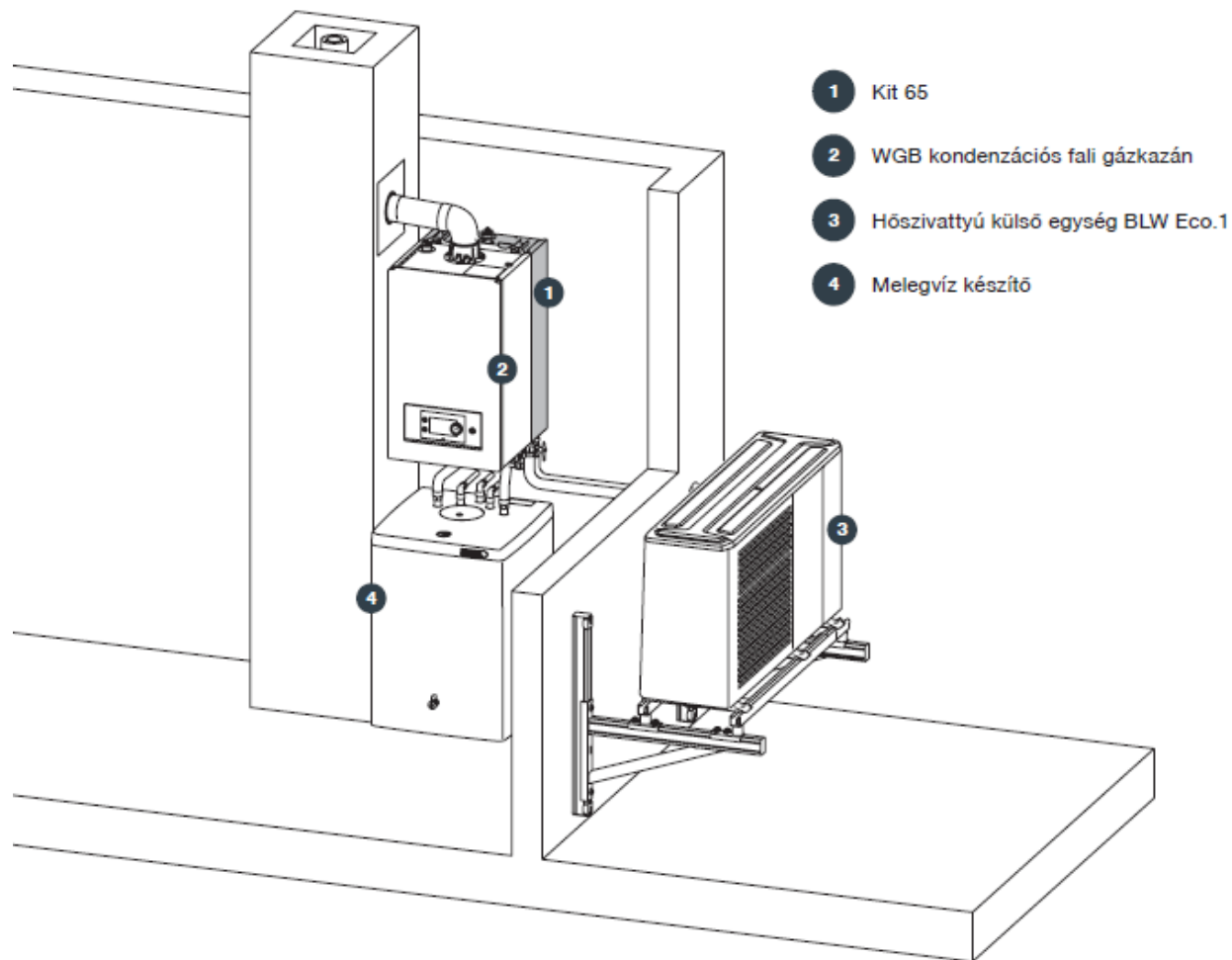
**BLW Eco.1**

**hőszivattyú**



*Einfach näher dran.*

## Működési séma:



*Einfach näher dran.*

**BRÖTJE**  
**HEIZUNG**



**Metszet:**



**hybrid**

*Einfach näher dran.*

**BRÖTJE**  
**HEIZUNG**



**Látvány:**





*Einfach näher dran.*



# Kazánjaink

*Einfach näher dran.*

**BRÖTJE**  
**HEIZUNG**

## QWH kazán

**Kombi kivitel:** QWHC 20/24

QWHC 24/28

QWHC 30/35

**Fűtő kivitel:** QWHS 20/24

QWHS 24/28

### Tulajdonságai:

- rozsdamenetes primer hőcserélő
- réz hidraulikus blokk
- füstgáz csappantyú
- beépített váltószelep
- kompakt méretek



*Einfach näher dran.*

**BRÖTJE**  
**HEIZUNG**

## WHB kazán

**Kombi kivitel:** WHBC 22/24 D

WHBC 28/30 D

**Tárolós kivitel:** WHBK 22/24

**Fűtő kivitel:** WHBS 14 D

WHBS 22 D

WHBS 30 D

**Tulajdonságai:**

- alumínium-szilícium primer hőcserélő
- réz hidraulikus blokk
- beépíthető váltószelep a fűtő kivitelhez
- magas hatásfok



*Einfach näher dran.*

**BRÖTJE**  
**HEIZUNG**

## WGB 14.1 .... 38.1 kazán

**Fűtő kivitel:**

- WGB 14.1**
- WGB 22.1**
- WGB 28.1**
- WGB 38.1**

### Tulajdonságai:

- **alumínium-szilícium primer hőcserélő**
- **tárolós üzemmódhoz opcionális szivattyú szükséges**
- **prémium kategória**
- **a legmagasabb hatásfok**



*Einfach näher dran.*

**BRÖTJE**  
**HEIZUNG**

## WGB 50...110 kazán

**Fűtő kivitel:**

**WGB 50 I**

**WGB 70 I**

**WGB 90 I**

**WGB 110 I**

**Tulajdonságai:**

- alumínium-szilícium primer hőcserélő
- közületeknek a legideálisabb megoldás
- az idei évtől a primer oldal leválasztása szükséges
- kaszkádozható



*Einfach näher dran.*



# Kifutó kazánjaink

*Einfach näher dran.*

**BRÖTJE**  
**HEIZUNG**

## PWH kazán

**Kombi kivitel:** PWHC 24

PWHC 28

PWHC 33

**Fűtő kivitel:** PWHS 24

PWHS 28

PWHS 33

**Tulajdonságai:**

- rozsdamentes primer hőcserélő
- réz hidraulikus blokk
- beépíthető váltószelep
- a 33-as fűtő kivitelből még érkezett

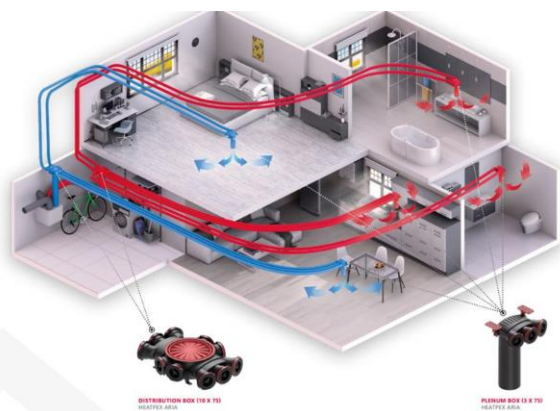


# GIENGER HUNGÁRIA ÉPÜLETGÉPÉSZETI KFT.

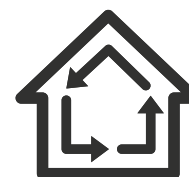




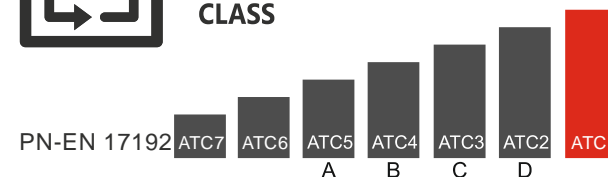
## Lakásszellőző rendszer



Lambda értékek  
 Ásványgyapot szigetelés – 0,045 W/mK  
 EPP - 0,039 W/mK  
 EPE - 0,041 W/mK  
**ARIA ADURO  $\lambda = 0,029$  W/mk**

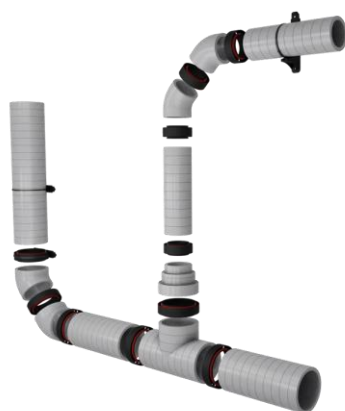


**ATC1**  
 TOP AIRTIGHTNESS  
 CLASS



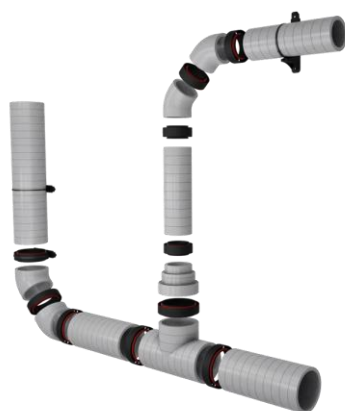
**Antibakteriális, Antisztatikus**




## RENDSZERELEMEK



CSŐ 1 m HEATPEX ARIA ADURO					
	KBN	Belső átmérő [mm]	Külső átmérő [mm]	Catalogue number	Anyag
	HPEPSCS1251	125	159	529 125 001	EPS
	HPEPSCS1601	160	194	529 160 001	
	HPEPSCS2001	200	234	529 200 001	
IV 45° HEATPEX ARIA ADURO					
	KBN	Belső átmérő [mm]	Külső átmérő [mm]	Catalogue number	Anyag
	HPEPSIV45125	125	159	529 125 901	EPS
	HPEPSIV45160	160	194	529 160 901	
	HPEPSIV45200	200	234	529 200 901	
T HEATPEX ARIA ADURO					
	KBN	Belső átmérő [mm]	Külső átmérő [mm]	Catalogue number	Anyag
	HPEPST125	125	159	529 125 801	EPS
	HPEPST160	160	194	529 160 801	
	HPEPST200	200	234	529 200 801	
Szabályzó szelep HEATPEX ARIA ADURO (remote control optional)					
	KBN	Belső átmérő [mm]	Külső átmérő [mm]	Catalogue number	Anyag
	HPEPSSZAB125	125	159	529 125 601	EPS, horganyzott acél,
	HPEPSSZAB160	160	194	529 160 601	
	HPEPSSZAB200	200	234	529 200 601	
CSATLAKOZÓ HEATPEX ARIA ADURO					
	KBN	Átmérő [mm]	Catalogue number	Anyag	
	HPEPSCSK125	125	529 125 701	PP, EPDM	
	HPEPSCSK160	160	529 160 701		
	HPEPSCSK200	200	529 200 701		
SZŰKÍTŐ HEATPEX ARIA ADURO					
	KBN	Cső átmérő [mm]	Catalogue number	Anyag	
	HPESZ125160200	125/160/200	520 102 001	EPS	
RÖGÍTŐ BILINCS HEATPEX ARIA ADURO					
	KBN	Cső átmérő [mm]	Catalogue number	Anyag	
	HPEBI125160200	125/160/200	520 101 001	PP, nylon	

## TARTOZÉKOK



DUCT SILENCER L=1000 mm				
	KBN	Átmérő [mm]	Catalogue number	Anyag
	HPPEPSFLHAN125	125	520 103 001	Alumínium-poliészter burkolat, horganyzott acél, EPDM tömítés, levegőgyapot szigetelés
	HPPEPSFLHAN160	160	520 104 001	
	HPPEPSFLHAN200	200	520 105 001	
AIR INTAKE/OUTLET GRILLE - hooded				
	KBN	Átmérő [mm]	Catalogue number	Anyag
	HPBEELK125	125	520 106 001	Rozsdamentes acél
	HPBEELK160	160	520 107 001	
	HPBEELK200	200	520 108 001	
AIR INTAKE/OUTLET GRILLE FLAT				
	KBN	Átmérő [mm]	Catalogue number	Anyag
	HPBEELLAP125	125	520 109 001	Rozsdamentes acél / alumínium
	HPBEELLAP160	160	520 110 001	
	HPBEELLAP200	200	520 111 001	

# GIENGER HUNGÁRIA ÉPÜLETGÉPÉSZETI KFT.

---



# GIENGER HUNGÁRIA ÉPÜLETGÉPÉSZETI KFT.



# GIENGER HUNGÁRIA ÉPÜLETGÉPÉSZETI KFT.



egyszerű összeszerelés minimális  
szerszámigény– OneClick technológia



kompatibilis a piacon jelen lévő legtöbb  
hővisszanyerős berendezéssel



az antibakteriális adalékanyagok  
megakadályozzák a baktériumok és  
gombák szaporodását



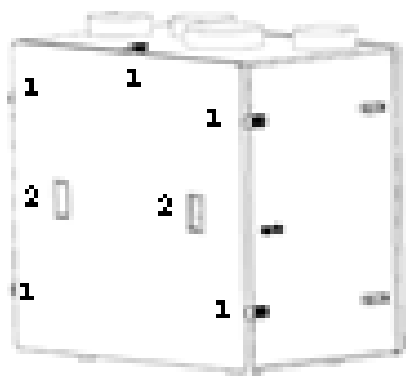
ATC 1- a legjobb tömörségi osztály!

# GIENGER HUNGÁRIA ÉPÜLETGÉPÉSZETI KFT.

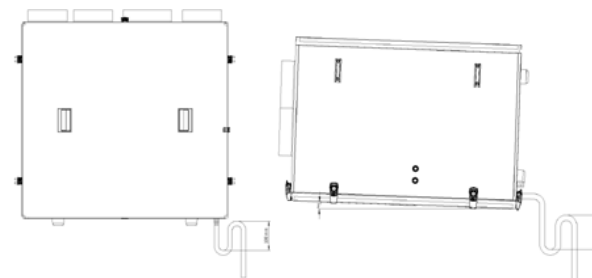
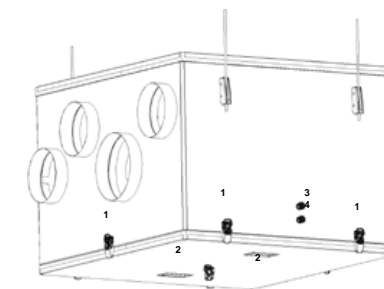


- TRINNITY PLUS 300
- TRINNITY PLUS 500
- TRINNITY PLUS 800





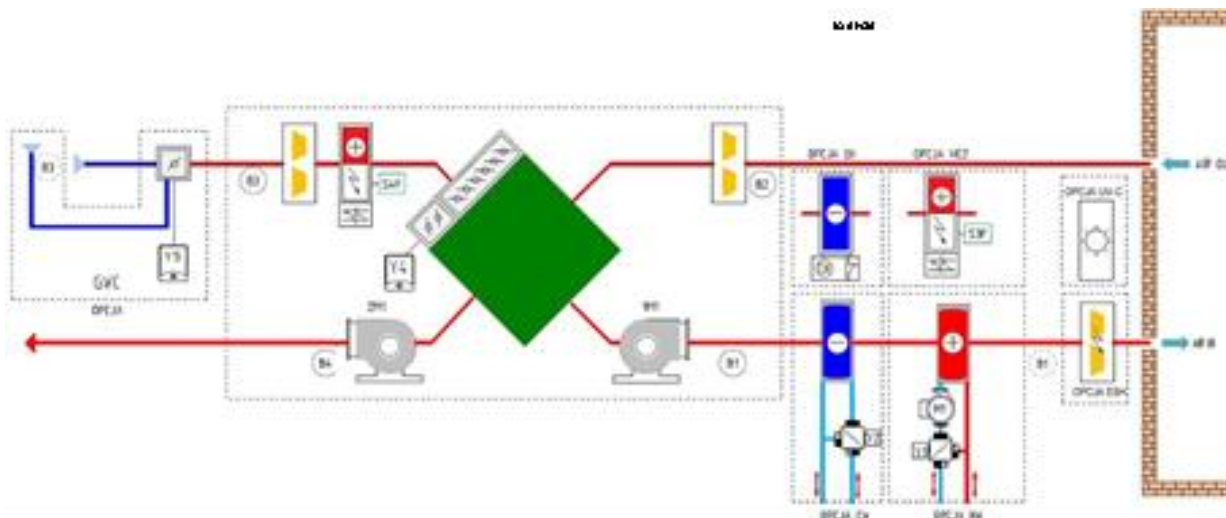
TRINNITY PLUS álló munkahelyzetben



TRINNITY PLUS felfüggesztett munkahelyzetben



# GIENGER HUNGÁRIA ÉPÜLETGÉPÉSZETI KFT.



- HW - vízmelegítő
- HE1 - elektromos előfűtő
- HE2 - elektromos utófűtő
- CW - vízűtő
- DX - közvetlen párologtatású hűtő
- UV-C - csatornás UV-C lámpa
- ESH - csatornás elektrosztatikus szűrő



ETH kártya Internetes csatlakoztatáshoz



Helyiség CO<sub>2</sub> érzékelő



Helyiség hőmérséklet érzékelő



Nyomáskapcsoló

# GIENGER HUNGÁRIA ÉPÜLETGÉPÉSZETI KFT.

---



- Tűzvédelmi központ jel fogadás
- Egyéb biztonsági kapcsoló
- Szauna funkció
- Kandalló funkció
- UV fertőtlenítő
- Elektrosztatikus szűrő
- Talajhőcserélő
- Vizes elő/utófűtő
- Elektromos elő/utófűtő
- Fojtószelep működtetés, háromutú szelepek működtetése
- Fagyvédelmi termosztát
- DX hűtő
- Vizes hűtő

## Trinnity szellőző rendszer

GIENGER HUNGÁRIA  
ÉPÜLETGÉPÉSZETI KFT.



GIENGER HUNGÁRIA  
ÉPÜLETGÉPÉSZETI KFT.



AKCIÓ

LÉGTECHNIKA

AKCIÓ | Van gépünk hozzá

LÉGTECHNIKA



KÖD	NEVEZÉS	MENNYISÉG
HFFLE275	Fredőlis-figyelőszoba KAAT5 20m <sup>2</sup> enk., andóstatikus, antibakteriális	4 db
HEK030K75	Chútlábútor, fűvélős, 1kg, szelvényes	4 db
HPLSZF2005	Légvezeték csatlakozó KAAT5, 20m <sup>2</sup> enk. csatlakozással	10 db
HPEPSC040	Szűrőelem, BPE2, 200mm, 10m	10 m
HPEPSC040	Szűrőelem, BPE2, 100mm, 10m	10 m
HPEPSC060	Szűrőelem, BPE2, 200mm, 30db	30 db
HPEPSC060	Szűrőelem, BPE2, 100mm, 30db	30 db
HPEPSC060	Szűrőelem, BPE2, 200mm, 10m	10 m
HPEPSC060	Szűrőelem, BPE2, 100mm, 10m	10 m
HPEPSC060	Szűrőelem, BPE2, 200mm, 10m	10 m
HPEPSC060	Szűrőelem, BPE2, 100mm, 10m	10 m

Akciós ár nettó: **780.000,- Ft**

### TRINNITY PLUS 800 | SZELLŐZŐGÉP AKCIÓ

TRINNITY Plus 800 szellőzőgép. Ügyeljen a beltéri levegő jó minőségére. A hőviszanyerésnek köszönhetően minimális hővesztéssel szellőzteti a helyiséget - gazdaságos és kényelmes megoldás.



800 m<sup>3</sup>/h

TRINNITY Plus 800 szellőzőgép | 800 m<sup>3</sup>/h | **TRINSELL800**  
Akciós ár bruttó: **805.000,- Ft**

A szellőzőgép ára kizárólag az előzőekben felsorolt rendszerrel tartendő egységes vásárlás esetén érvényes!

▲ TRINNITY | COSMO | VIGOUR | CONEL | BRÜTJE | GC ONLINE PLUS | WWW.GIENGER.HU

▲ TRINNITY | COSMO | VIGOUR | CONEL | BRÜTJE | GC ONLINE PLUS | WWW.GIENGER.HU

*Einfach näher dran.*



**Köszönjük a figyelmet!**